



FAX見積依頼 0879-84-2919



高尾石材株式会社

ペット用品見積り依頼

〒761-4402

香川県小豆郡小豆島町福田乙357-1

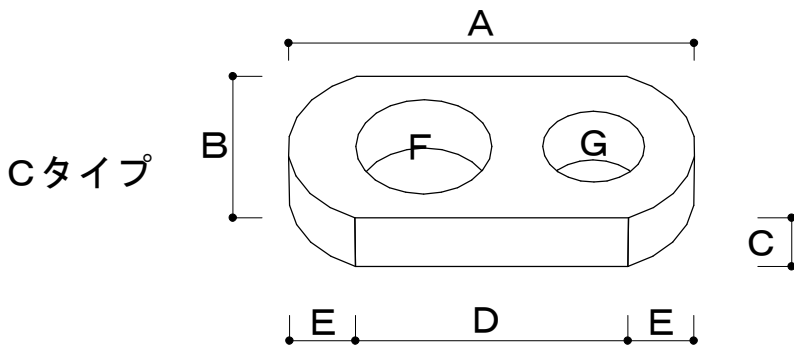
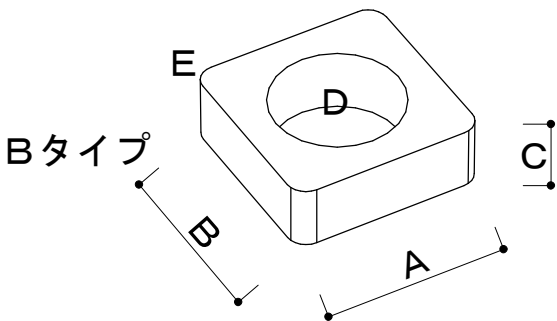
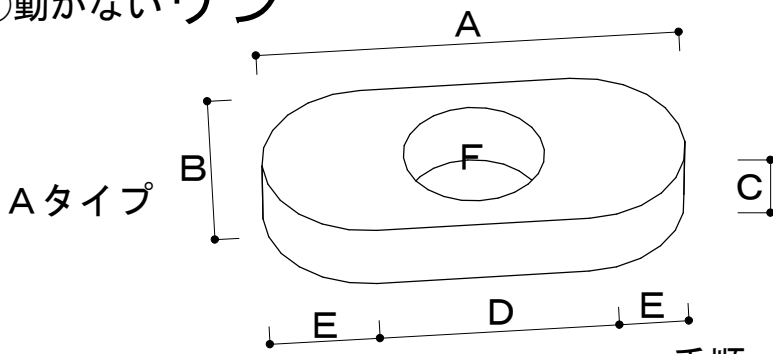
mail:takao.stone@takao-s.co.jp

TEL:0879-84-2314 FAX:0879-84-2919

氏名		会社名		発行日		希望日	
住所	〒			TEL		FAX	
				メール			

石種		仕上げ							
タイプ	数量	A	B	C	D	E	F	G	
Aタイプ									
Bタイプ									
Cタイプ									

①動かないワン



手順

- ① 石種を選択ください。
- ② 仕上げの種類を指定ください。
- ③ 各指定場所の寸法を指示ください。

※A・B・Cタイプ以外も対応可能です。
他にもペット用品のご要望がありましたら
その他オーダー品の用紙にご記入願います。

