



FAX見積依頼 0879-84-2919



高尾石材株式会社

〒761-4402

香川県小豆郡小豆島町福田乙357-1

mail:takao.stone@takao-s.co.jp

TEL:0879-84-2314 FAX:0879-84-2919

敷居石見積り依頼

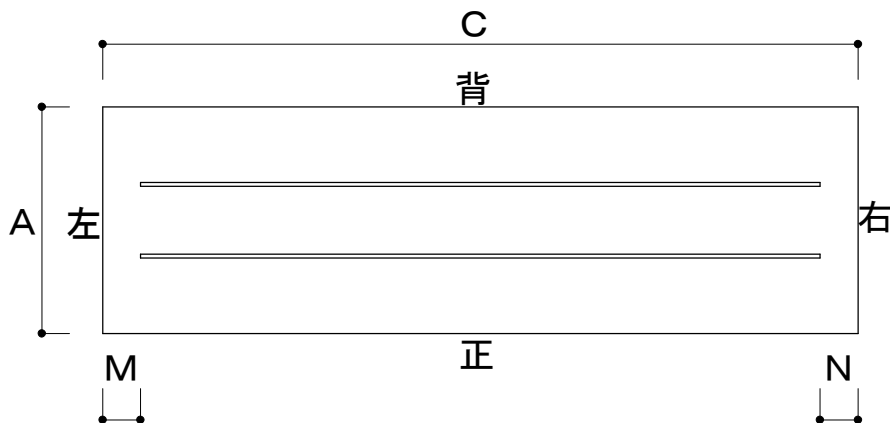
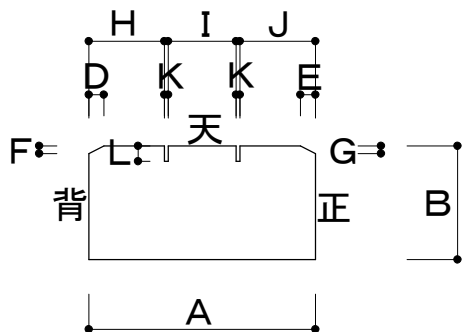
氏名			会社名			発行日			希望日			
住所	〒			メール			TEL			FAX		

石種						仕上面	天	正面	背面	右	左	面取り	底		
						仕上名									
No.	数量	A	B	C	D	E	G	F	H	I	J	K	L	M	N

手順

- ① 石種を選択ください。
- ② 仕上げの種類を指定ください。
- ③ 各指定場所の寸法を指示ください
- ④ 仕上げヶ所を指示ください。

※ Fは指定が無い限り糸面になります。



※上記以外の加工を希望される場合は内容を空欄にご記入ください。

※C寸法が2,000mmを超える場合は運送がチャーター便か工場渡しになります。